

ASSEMBLY INSTRUCTIONS

PUSH DRINKER FOR HORSES

Cod. IM-70401 / Cod. IM-70666 / Cod. IM-70667

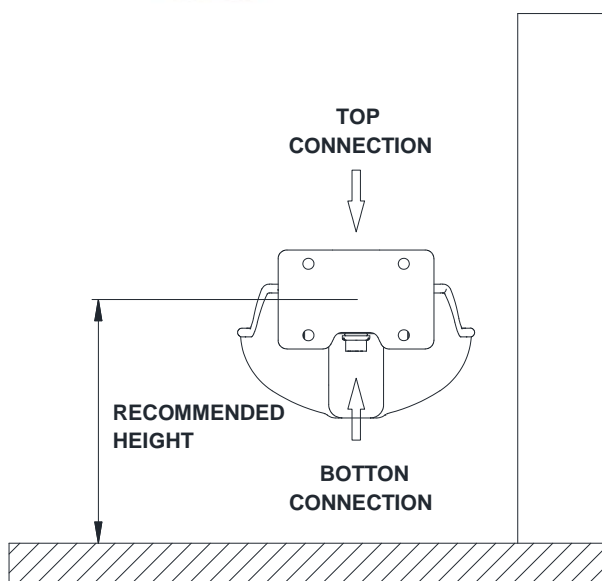


Installation

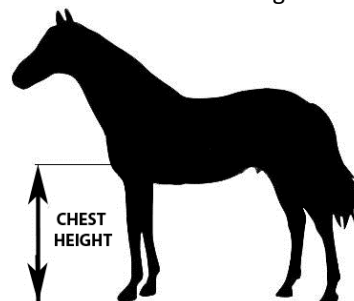
Its installation is very simple; you just have to fix it on the wall using lag screws. Mount the ½" plug supplied in the outlet opposite the water inlet. Possibility of upper or lower connection with ½" male.

Mesurements:

Front 22 cm. / Background 28 cm. / Height 18 cm.



Recommended height:



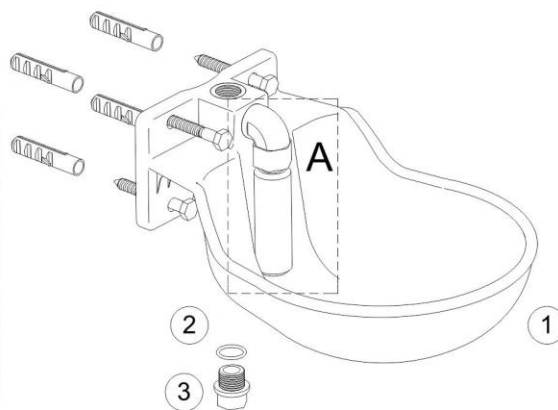
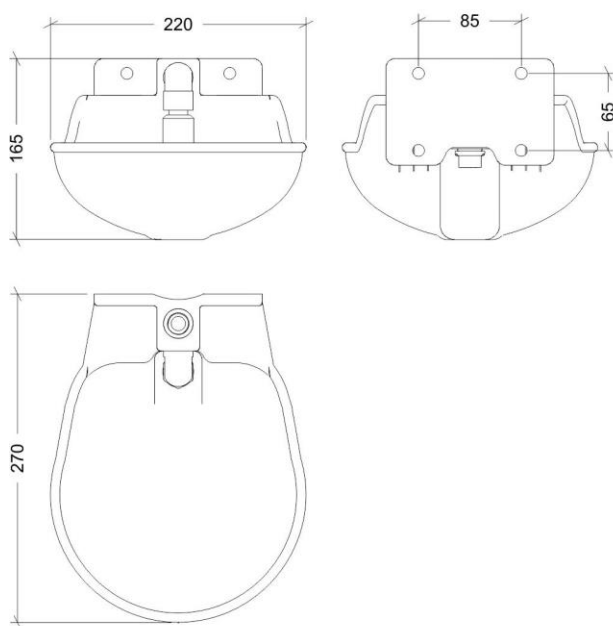
Recommendations:

- Try not to place it under direct sunlight so that the water does not heat up.
- Keep the drinker clean.

Screws:

- Anchors Ø12x60 mm
- Lag screws DIN571 Ø8x70 mm

CROQUIS



| nº | SKETCH |
|----|-----------------------------|
| 1 | DRINKING BODY |
| 2 | O-RING BOARD |
| 3 | 1/2"CAP |
| 4 | SENSOR SPRING |
| 5 | STAINLESS STEEL |
| 6 | OCRE CLOSURE BOARD |
| 7 | FEMALE NUT |
| 8 | PROTECTOR VALVE DRINKER |
| 9 | STAINLESS WASHER |
| 10 | M6 STAINLESS NUT WITH BRAKE |

INSTRUCCIONES DE MONTAJE

BEBEDERO EMPUJADOR CABALLOS

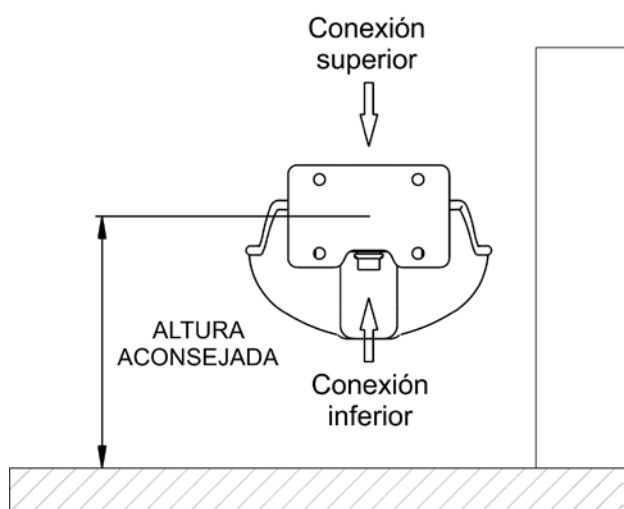
Cod. IM-70401 / Cod. IM-70666 / Cod. IM-70667



Instalación

Su instalación es muy sencilla; solo debe fijarlo en la pared mediante tirafondos. Monte el tapón de 1/2" suministrado en la salida contraria a la entrada de agua. Posibilidad de conexión superior o inferior con macho de 1/2".

Medidas: Frente 22 cm. / Fondo 28 cm. / Alto 18 cm.



Altura aconsejada:

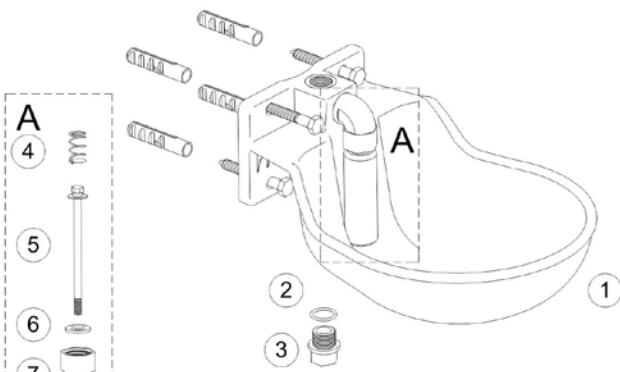
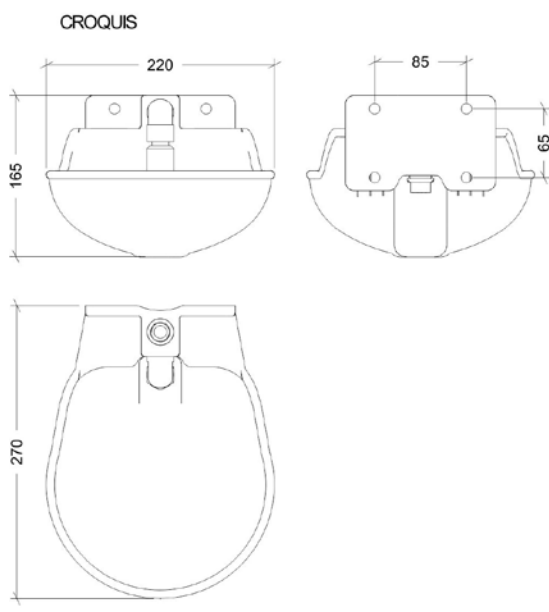


Recomendaciones:

- Procure no ubicarlo bajo el sol directo para que no se caliente el agua.
- Mantenga limpio el bebedero.

Tornillos:

TACO Ø12 x 60 mm
TIRAFONDO DIN571 Ø8 x 70 mm



| Nº | DESCRIPCIÓN |
|----|--------------------------------|
| 1 | CUERPO BEBEDERO |
| 2 | JUNTA TÓRICA |
| 3 | TAPÓN 1/2" |
| 4 | MUELLE SENSOR |
| 5 | VÁSTAGO INOXIDABLE Ø6x103 |
| 6 | JUNTA CIERRE OCRE |
| 7 | TUERCA HEMBRA M1/2 - H1/2 |
| 8 | PROTECTOR VÁLVULA BEBEDERO |
| 9 | ARANDELA INOXIDABLE M6 |
| 10 | TUERCA INOXIDABLE M6 CON FRENO |

INSTRUCTIONS D'INSTALLATION

ABREUVOIR POUSSOIR CHEVAUX

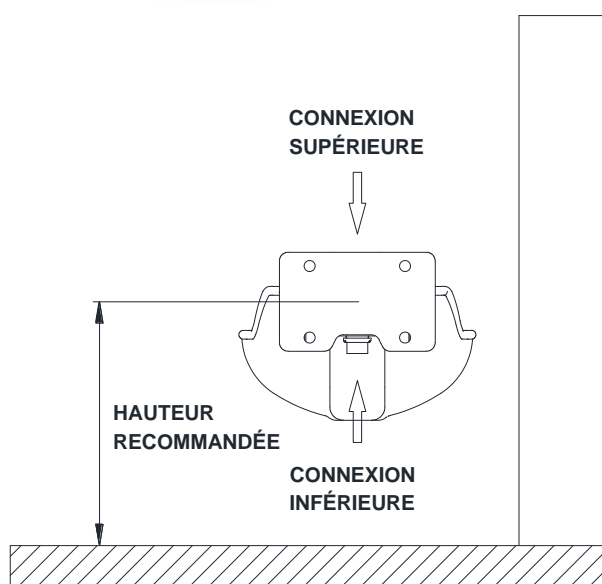
Cod. IM-70401 / Cod. IM-70666 / Cod. IM-70667



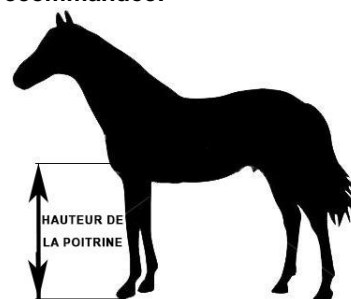
Installation

Son installation est très simple ; Il suffit de le fixer au mur à l'aide des tirefonds. Montez le bouchon de ½ fournie sur la sortie opposée à l'entrée d'eau. Possibilité de connexion supérieure ou inférieure avec ½ mâle.

Mesures: Avant 22 cm. / Bas 28 cm. / Haut 18 cm.



Hauteur recommandée:

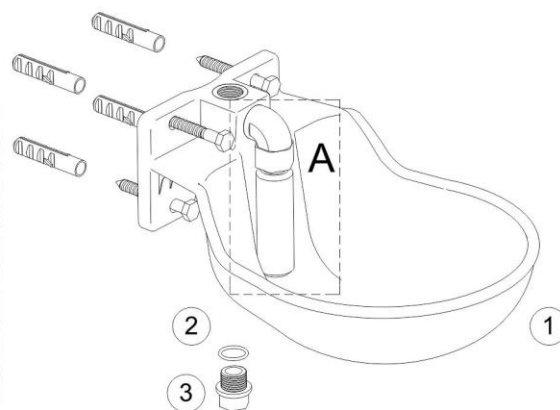
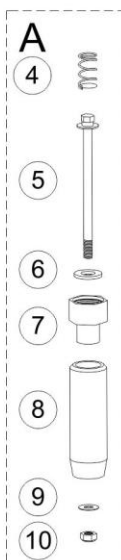
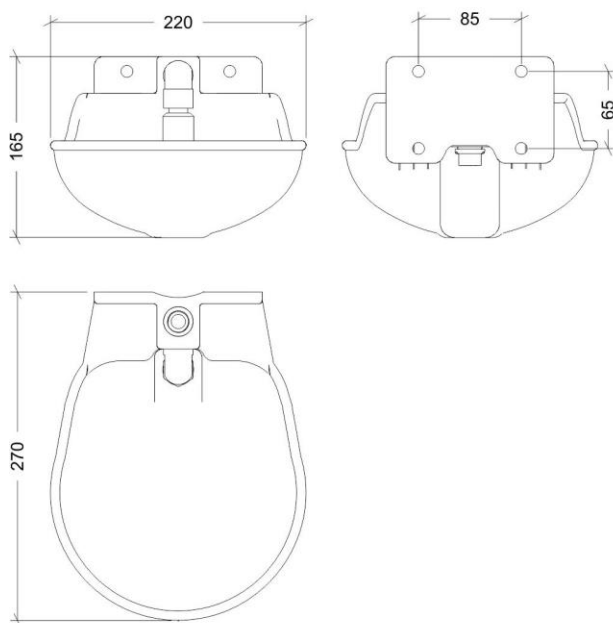


RECOMMANDATIONS :

- Essayez de ne pas le placer sous le soleil direct afin que l'eau ne chauffe pas.
- Gardez propre l'abreuvoir.

Des vis:
Queue Ø12x60 mm
Tirafond DIN571 Ø8x70 mm

CROQUIS



| n° | DESCRIPTION |
|----|---|
| 1 | CORP DE L'ABREUVOIR |
| 2 | CONSEIL TÓRIC |
| 3 | BOUCHON ½ |
| 4 | RESSORT CAPTEUR |
| 5 | TIGE EN ACIER INOXYDABLE |
| 6 | OCCER CLOSURE |
| 7 | ECROU FEMELLE |
| 8 | PROTECTEUR VALVE DE L'ABREUVOIR |
| 9 | RONDELLE EN ACIER INOXIDABLE M6 |
| 10 | ECROU EN ACIER INOXIDABLE M6 AVEC FREIN |