



**Descripción**

Este bebedero automático de plástico mantiene un volumen de agua constante para sus mascotas, incluso cuando usted no esté en casa. Es ideal si se ausenta muchas horas o si tiene varias mascotas.

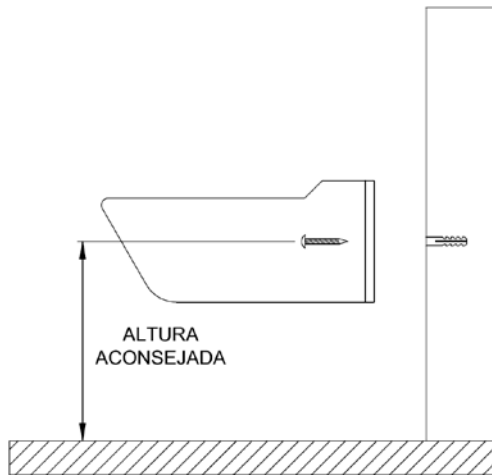
Se conecta a una manguera y su nivel puede regularse.

Fabricado en ABS, es muy resistente, duradero y fácil de limpiar.

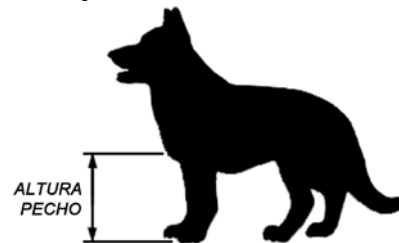
**Medida:** Frente 18 cm. / Fondo 22 cm. / Alto 11 cm.

**Instalación**

Su instalación es muy sencilla; solo debe fijarlo en la pared mediante tirafondos y conectarlo a una manguera. Su válvula flotador de alta presión asegura un suministro permanente de agua fresca y limpia para sus mascotas.



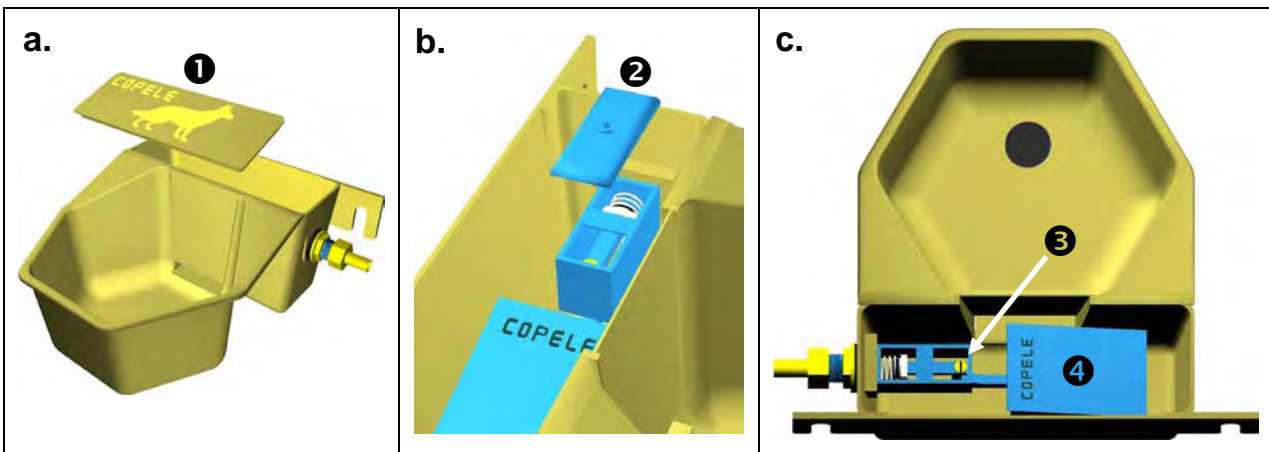
**Altura aconsejada:**



**Recomendaciones:**

- Procure no ubicarlo bajo el sol directo para que no se caliente el agua.
- Mantenga limpio el bebedero.

**Regulación del nivel de agua**



- a. Quitar la tapa superior (1) haciendo presión hacia arriba.
- b. Desatornillar la tapa (2).
- c. Roscar el tornillo de regulación (3) si desea menos nivel de agua o desenroscar el tornillo (3) si desea más nivel de agua.

Comprobar que el flotador (4) no haya quedado fijo (esto indicaría que el nivel de agua es mínimo o nulo) y que tampoco haya quedado muy suelto (esto indicaría que el nivel del agua es muy alto y puede desbordarse).

\* Se recomienda un nivel inferior a 5 cm.



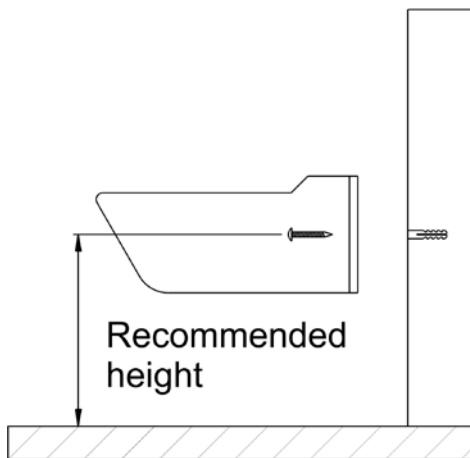
### Description

This automatic plastic waterer maintains a constant volume of water for your pets, even when you are not at home. It is ideal if you are away for many hours or if you have several pets. It is connected to a hose and its level can be regulated. Made of ABS, it is very resistant, durable and easy to clean.

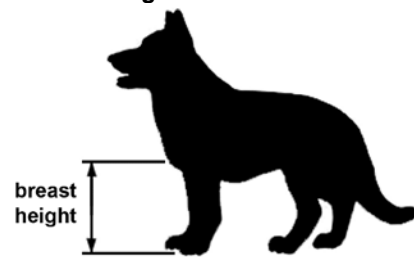
**Measure:** Front 18 cm. / Depth 22 cm. / Height 11 cm.

### Installation

Its installation is very simple; You only have to fix it to the wall using lag screws and connect it to a hose. Its high-pressure float valve ensures a permanent supply of fresh, clean water for your pets.



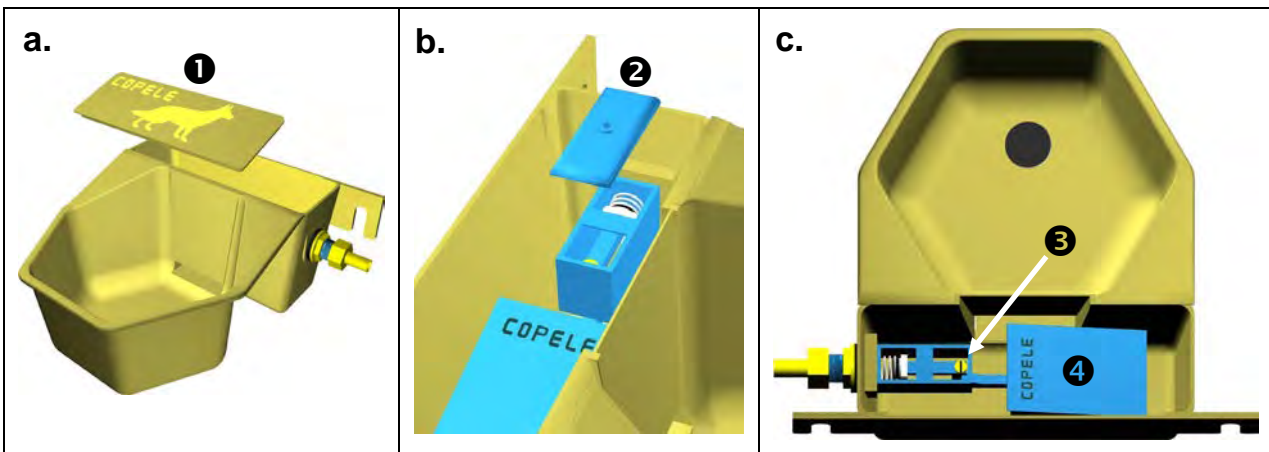
### Recommended height:



### Recommendations:

- Try not to place it in direct sunlight so that the water does not heat up.
- Keep the drinker clean.

### Water level regulation



- Remove the top cover (1) by pressing up.
- Unscrew the cover (2).
- Tighten the adjusting screw (3) if you want a lower water level or unscrew the screw (3) if you want a higher water level. Check that the float (4) has not been fixed (this would indicate that the water level is minimal or null) and that it has not been too loose either (this would indicate that the water level is very high and may overflow).

\* A level less than 5 cm is recommended.



**Description**

Cet abreuvoir automatique en plastique maintient un volume d'eau constant pour vos animaux domestiques, même lorsque vous n'êtes pas à la maison. IL est idéal pour quand vous êtes absent pendant de nombreuses heures et aussi en cas que vous ayez plusieurs animaux de compagnie.

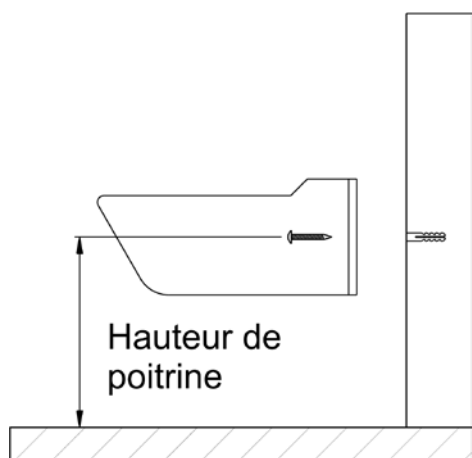
IL est relié à un tuyau et son niveau peut être réglé.

Fabriqué en ABS, il est très résistant, durable et facile à nettoyer.

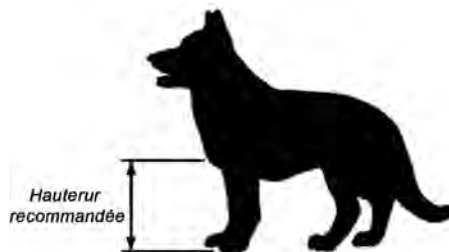
**Mesure:** Avant (front) 18cm. Profondeur (fond) 22 cm. Hauteur 11 cm.

**Installation**

Son installation est très simple; il suffit de le fixer au mur avec des vis ( tirefonds ) et de le raccorder à un tuyau. Sa valve à flotteur haute pression assure un approvisionnement permanent en eau fraîche et propre pour vos animaux domestiques.



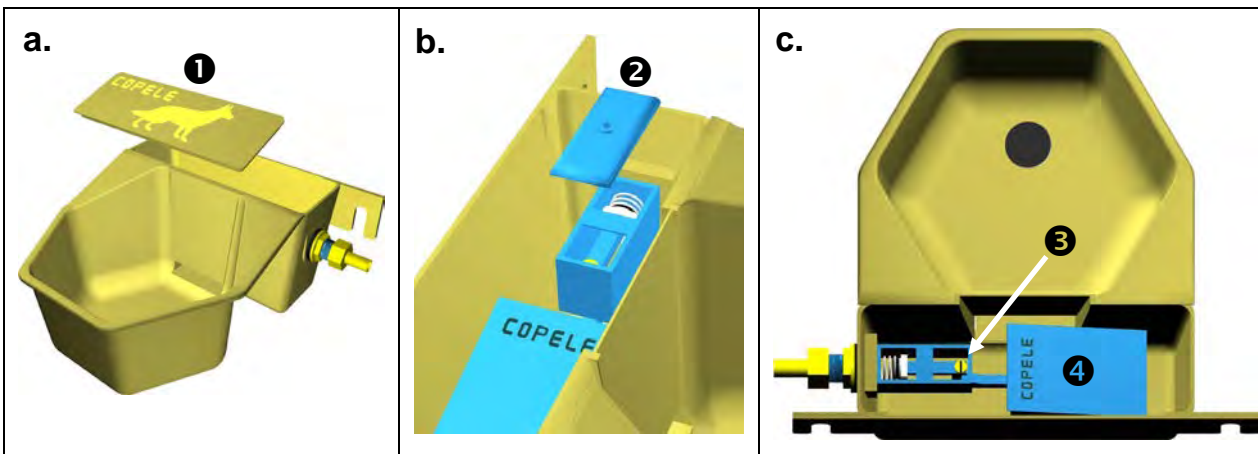
**Hauteur recommandée:**



**Recommandations:**

- Essayez de ne pas le placer en plein soleil afin d'éviter que l'eau devienne chaude.
- Gardez l'abreuvoir propre.

**RÉGULATION DU NIVEAU DE L'EAU**



- a.** Retirez le couvercle supérieur (1) en appuyant vers le haut. Dévissez le couvercle (2).
- b.** Vissez la vis de réglage (3) si vous souhaitez un niveau d'eau plus bas ou dévissez la vis (3) si vous souhaitez un niveau d'eau plus élevé.
- c.** Vérifiez que le flotteur (4) ne soit pas fixe ( ce qui indiquerait que le niveau d'eau est minimal ou nul) et qu'il ne soit pas non plus très lâche (ce qui indiquerait que le niveau d'eau est très élevé et qu'il pourrait déborder).

\* Un niveau inférieur à 5 cm est recommandé